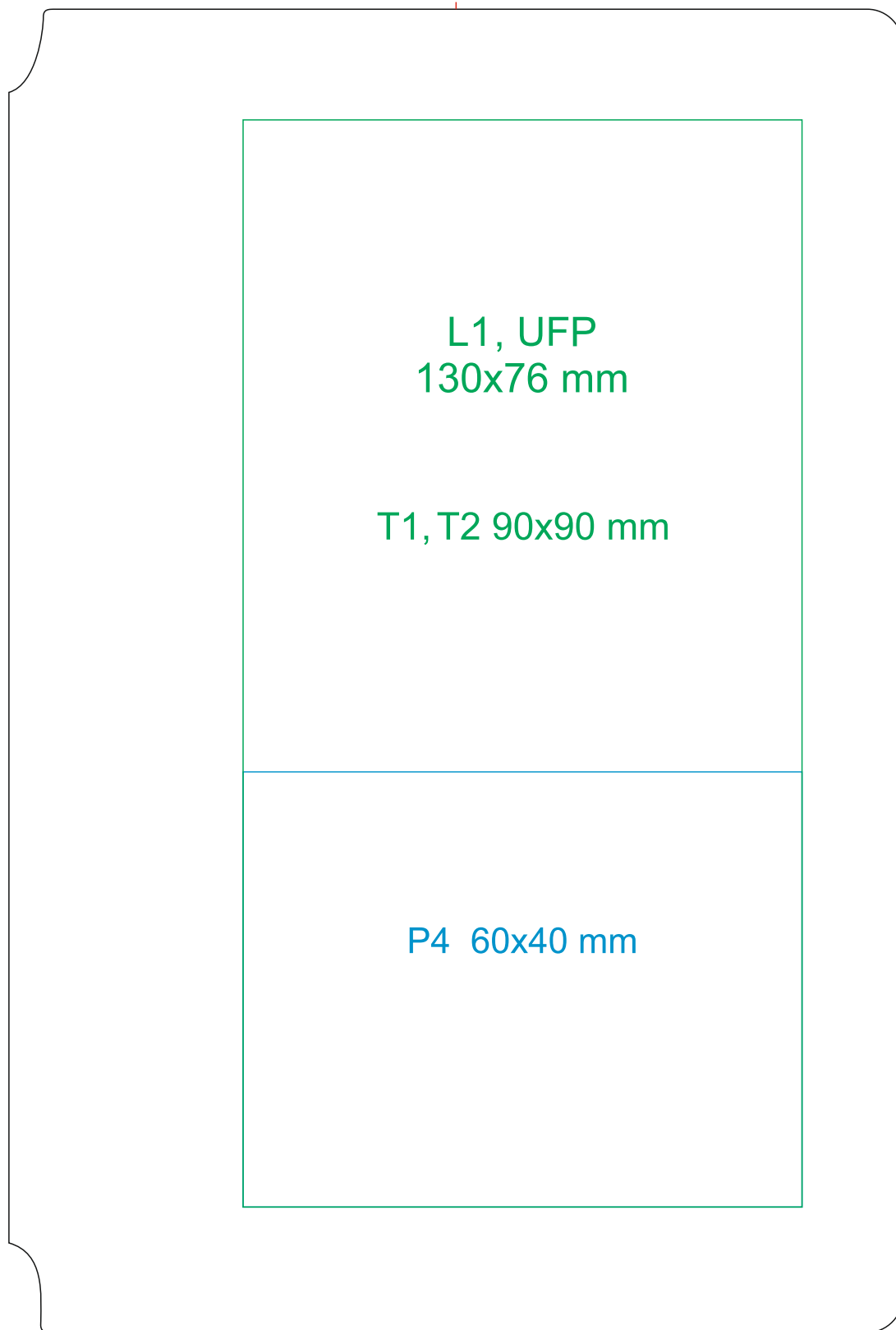


3820



Ось центровки нанесения